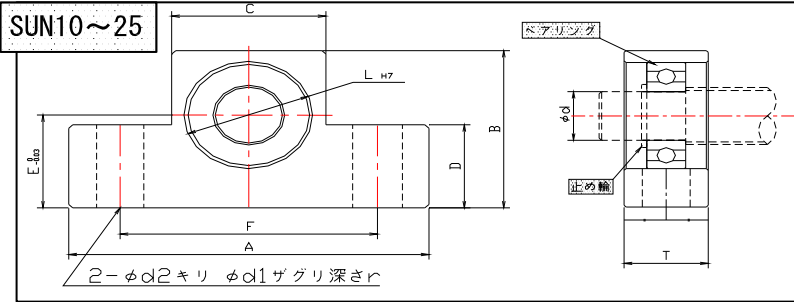
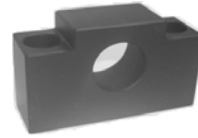
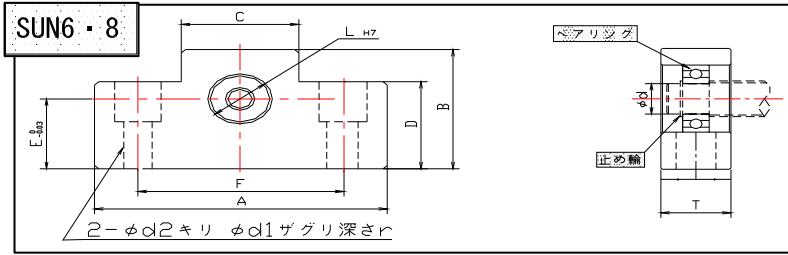


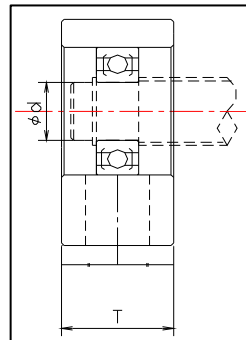
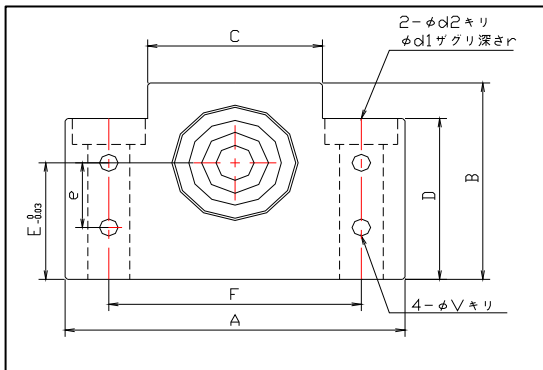
# サポートユニット

## SUN 支持側角形タイプ



SUN	P	A	B	C	D	E	F	L	T	d1	d2	r	d	使用軸受	使用止め輪
	6	42	25	18	20	13	30	17	12	9.5	5.5	11	6	606ZZ	W6
8	52	32	25	26	17	38		15	11	6.6		8	608ZZ	W8	
10	70	43	36	24	25	52	22	20	-	9	-	10	6000ZZ	W10	
12							26						15	6002ZZ	W15
15	80	50	41	25	30	60	32					20	6204ZZ	W20	
20	95	58	56	30		75	47	26		11		25	6205ZZ	W25	
25	105	68	66	25	35	85	52	30							

## SUF 支持側角形タイプ



SUF	名称	A	B	C	D	E	e	F	T	d	d1	d2	r	V
	10	60	39	34	32.5	22	15	46	20	8	10.8	6.6	5	5.5
12	60	43	35	32.5	25	18	46	20	10	10.8	6.6	1.5	5.5	
15	70	48	40	38	28	18	54	20	15	11	6.6	6.5	5.5	
17	86	64	50	55	39	28	68	23	17	14	9	8.5	6.6	
20	88	60	52	50	34	22	70	26	20	14	9	8.5	6.6	
25	106	80	64	70	48	33	85	30	25	17.5	11	11	9	
30	128	89	76	78	51	33	102	32	30	20	14	13	11	
35	140	96	88	79	52	35	114	32	35	20	14	13	11	
40	160	110	100	90	60	37	130	37	40	20	18	17.5	14	

