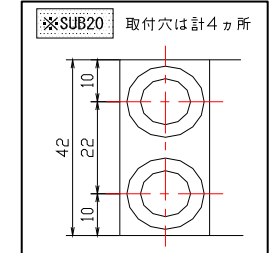
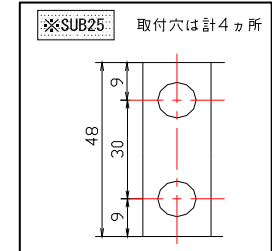
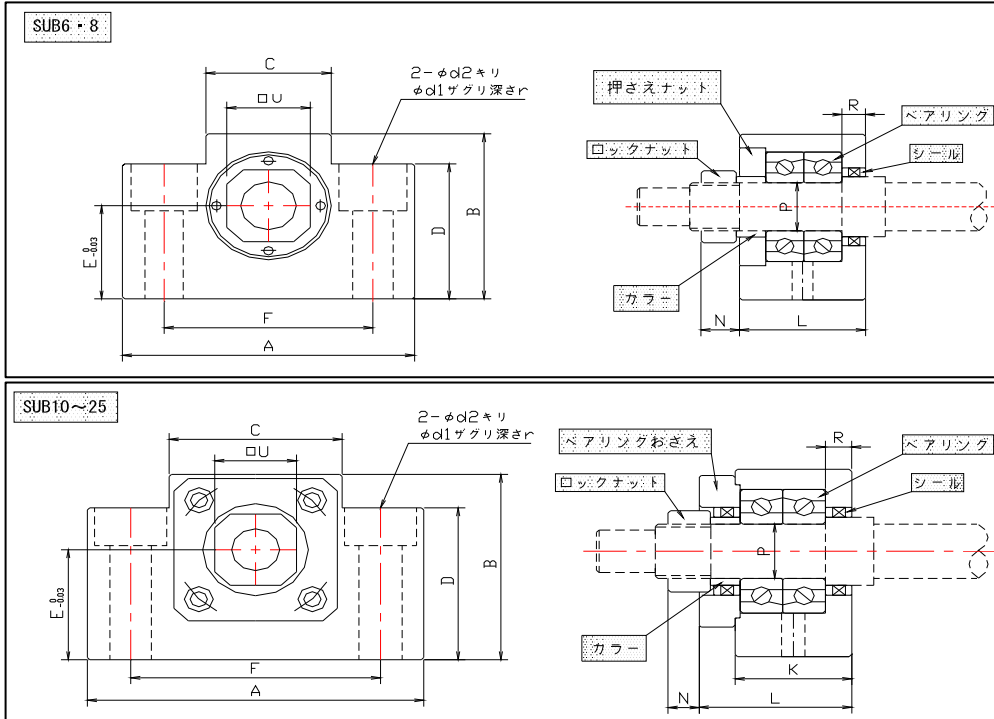


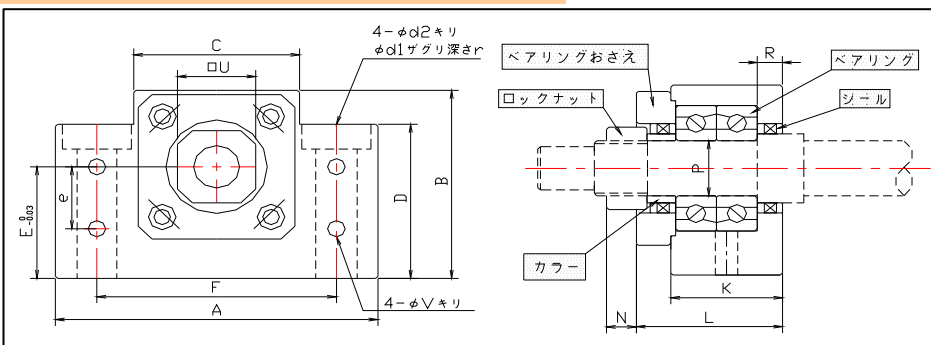
# サポートユニット

## SUB 固定側角形タイプ



SUB	P	A	B	C	D	E	F	K	L	R	N	d1	d2	r	U
	6	42	25	18	20	13	30	-	20	3.4	5.5	9.5	5.5	11	12
8	52	32	25	26	17	38	-	23	4	7	11	6.6	14		
10	70	43	36	35	25	52	24	30	6	5.5	14	9	17		
12													19		
15	80	50	41	40	30	60	25	31	5	12	17	11	15	22	
20	95	58	56	45	30	75	42	52	10	10	17	11	15	30	
25	105	68	66	25	35	85	48	61	14	12	-	-	-	35	

## SUK 固定側角形タイプ



SUK	P	A	B	C	D	E	e	F	K	L	R	N	d1	d2	r	U	V	
	10	60	39	34	32.5	22	15	15	46	25	30	5	5	10.8	6.6	5	16	5.5
12	60	43	35	25	18	46	25		30	5	5	5				10.8	6.6	
15	70	48	40	38	28	18	54	27	33	6	6	5	11	6.5	22			
17	86	64	50	55	39	28	68	35	44	7	8	8	14	9	8.5	24	6.6	
20	88	60	52	50	34	22	70	35	43	8	8	8	14	9	8.5	30		
25	106	80	64	70	48	33	85	42	54	9	9	9	17	11	11	35	9	

