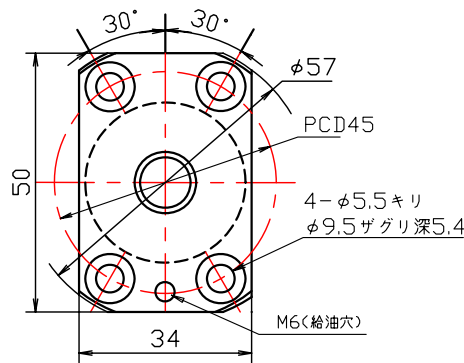
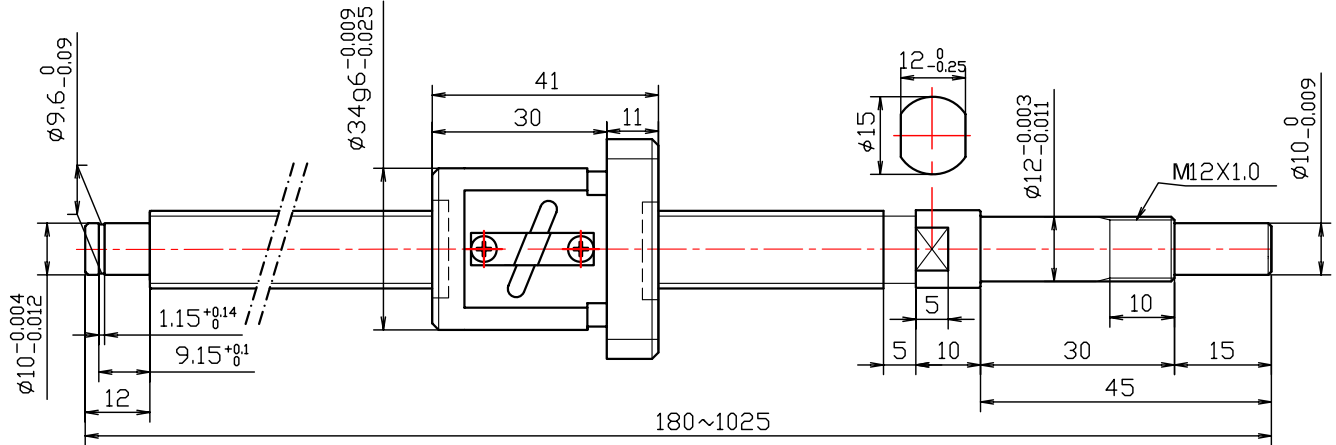


精密ボールねじ(左)

SDL : 標準タイプ

ねじ軸外径: $\phi 15$ リード5 精度等級: C5・C7



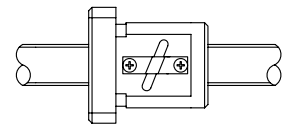
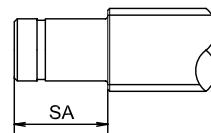
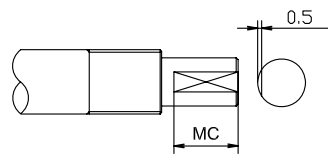
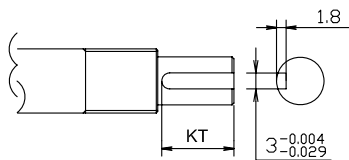
- シール付き
- 適用サポートユニット形式
 角形サポートユニット: SUB-12
 丸形サポートユニット: SUR-12

KT: キー溝加工(通し)

MC: 端末平面取り加工

SA: 軸端長さ変更

NT: ナット向き変更



仕様

精度等級	C5	C7
軸方向スキマ	0.005以下	0.01以下
動定格	6.9kN	6.9kN
静定格	12.5kN	12.5kN

- 循環数 : 2.5 × 1
- ボール径 : 3.175
- 潤滑油 : アルバニアNO.2

注文方法

● 注文例 5SDL1505-810-NT...

精度	型番	軸径	リード	L (1mm単位指定)	固定側	支持側	ナット向き
5	SDL	15	05	180~1025	KT MC	SA	NT
7							

※取り付け部精度は技術資料を参照して下さい