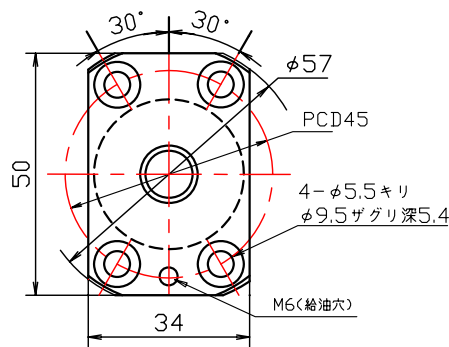
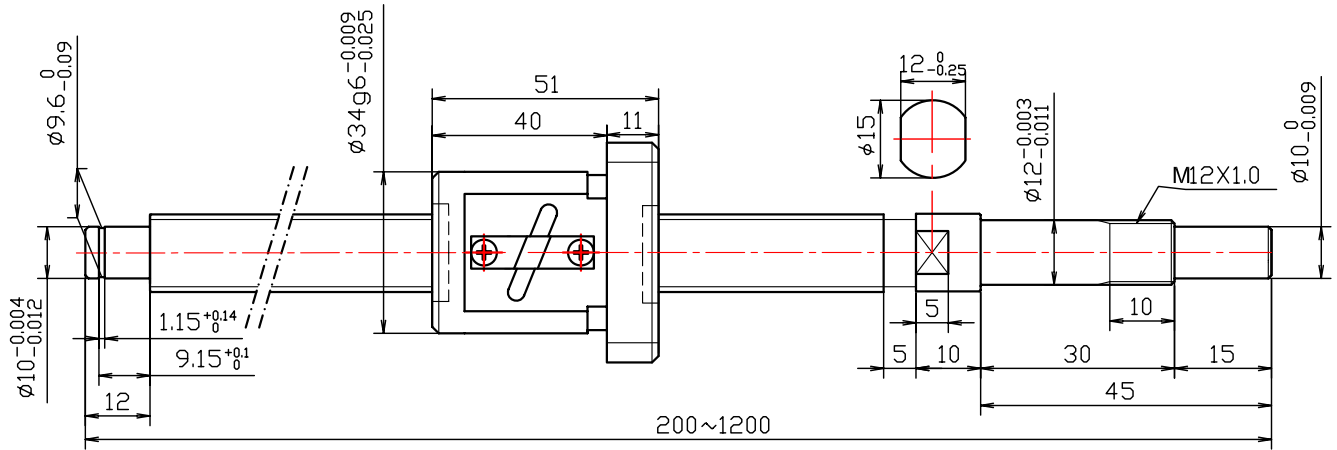


# 精密ボールねじ(左)

SDL : 標準タイプ

## ねじ軸外径: $\phi 15$ リード10 精度等級: C5・C7



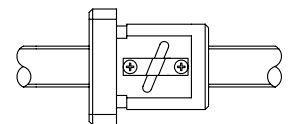
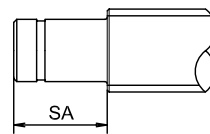
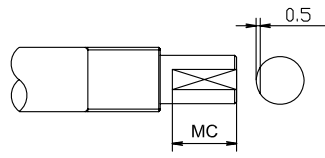
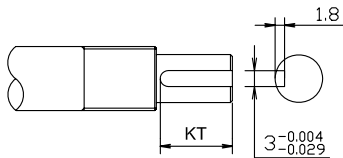
- シール付き
- 適用サポートユニット形式  
 角形サポートユニット: SUB-12  
 丸形サポートユニット: SUR-12

KT: キー溝加工(通し)

MC: 端末平面取り加工

SA: 軸端長さ変更

NT: ナット向き変更



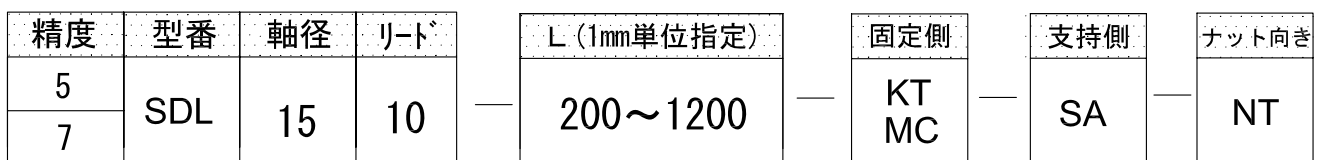
### 仕様

精度等級	C5	C7
軸方向スキマ	0.005以下	0.01以下
動定格	4.4kN	4.4kN
静定格	7.9kN	7.9kN

- 循環数 : A 2.5×1
- ボール径 : 3.175
- 潤滑油 : アルバニアNO.2

### 注文方法

● 注文例 5SDL1510-620-NT...



※取り付け部精度は技術資料を参照して下さい