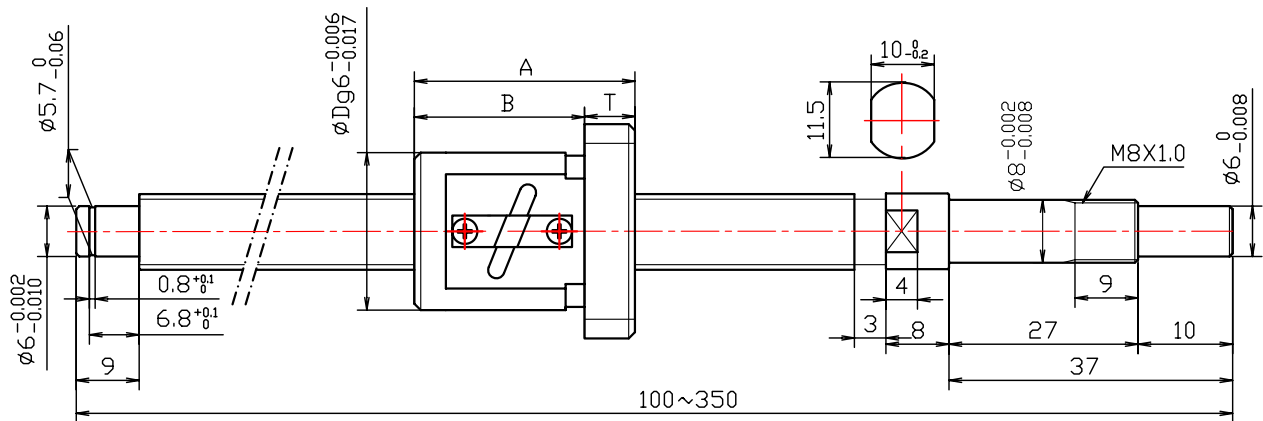


# 精密ボールねじ

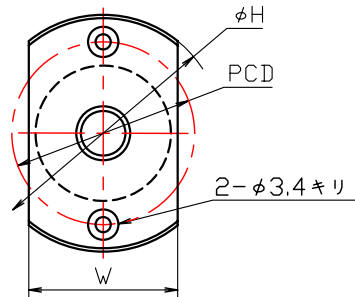
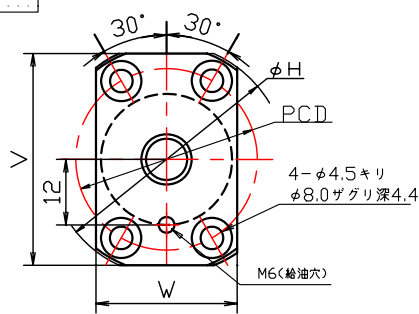
SD : 標準タイプ

## ねじ軸外径: $\phi 8$ リード4.5 精度等級: C3・C5・C7



SDA

SDB



- シール無し
- 適用サポートユニット形式  
 角形サポートユニット: SUB-8  
 丸形サポートユニット: SUR-8

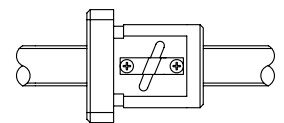
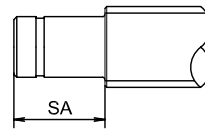
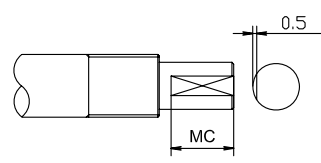
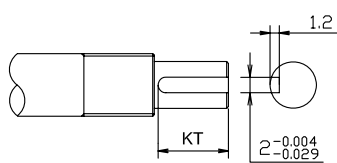
精度	型番	軸径	リード	L (1mm単位指定)	D	A	B	T	H	W	V	P.C.D	
3	SDA	08	04	100~350	22	35	25	10	43	27	39	33	
	SDB				18	32	24	8	33	19		24	
5	SDA		05		05	22	36	26	10	43	27	39	33
	SDB					18	32	24	8	33	19		24

KT : キー溝加工(通し)

MC : 端末平面取り加工

SA : 軸端長さ変更

NT : ナット向き変更



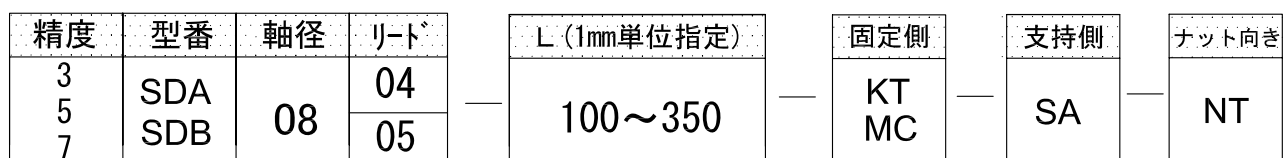
仕様

型番	0804			0805		
	精度等級	C3	C5	C7	C3	C5
軸方向スキマ	0(予圧)	0.005以下	0.01以下	0(予圧)	0.005以下	0.01以下
動定格	1.8kN	2.9kN	2.9kN	1.8kN	2.9kN	2.9kN
静定格	2.2kN	4.9kN	4.9kN	2.2kN	4.9kN	4.9kN

- 循環数 : 2.5×1
- ボール径 : 2.0
- 潤滑油 : アルバニアNO.2

注文方法

● 注文例 5SDA0804-220-NT...



※取り付け部精度は技術資料を参照して下さい