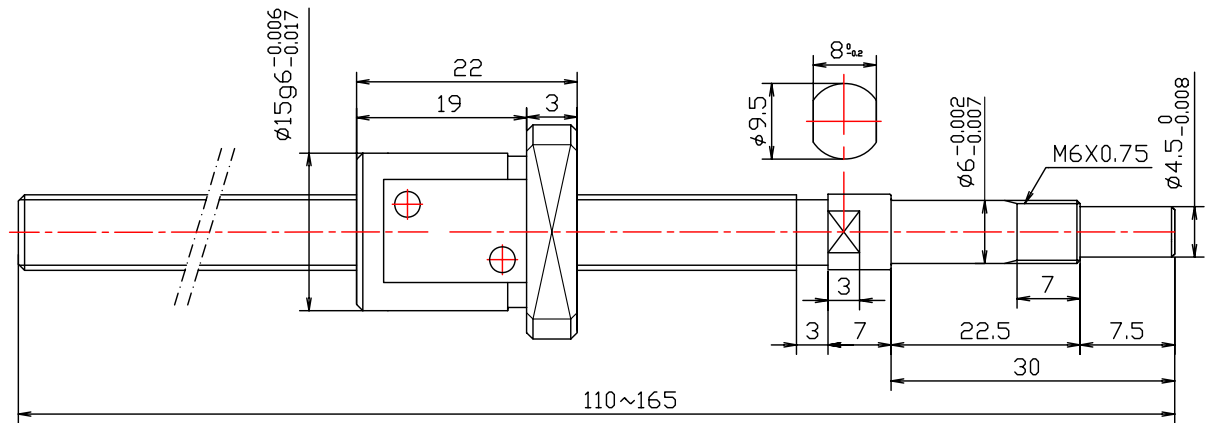


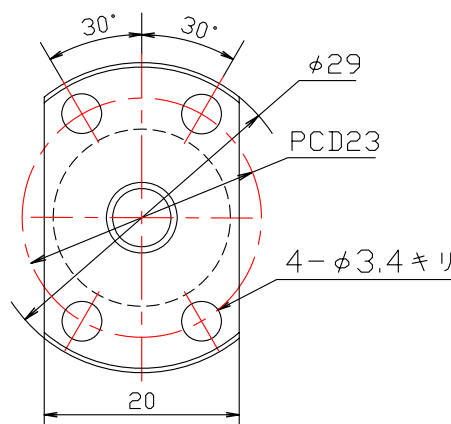
# 精密ボールねじ

SD : 標準タイプ

ねじ軸外径:  $\phi 6$  リード2 精度等級: C3・C5・C7



SD



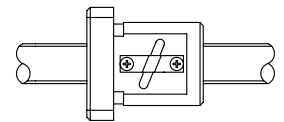
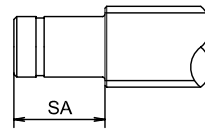
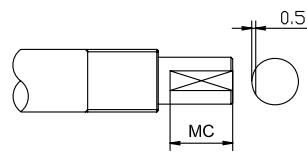
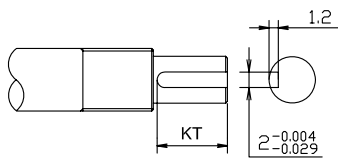
- シール無し
- プレート式
- 適用サポートユニット形式  
 角形サポートユニット: SUB-6  
 丸形サポートユニット: SUR-6

KT: キー溝加工(通し)

MC: 端末平面取り加工

SA: 軸端長さ変更

NT: ナット向き変更



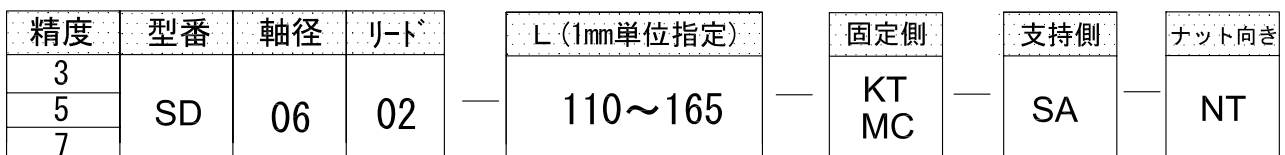
仕様

精度等級	C3	C5	C7
軸方向スキマ	0(予圧)	0.005以下	0.01以下
動定格	1.0kN	1.7kN	1.7kN
静定格	1.2kN	2.4kN	2.4kN

- 循環数 : 2.7×1
- ボール径 : 1.5875
- 潤滑油 : アルバニアNO.2

注文方法

● 注文例 5SD0602-100-NT...



※取り付け部精度は技術資料を参照して下さい