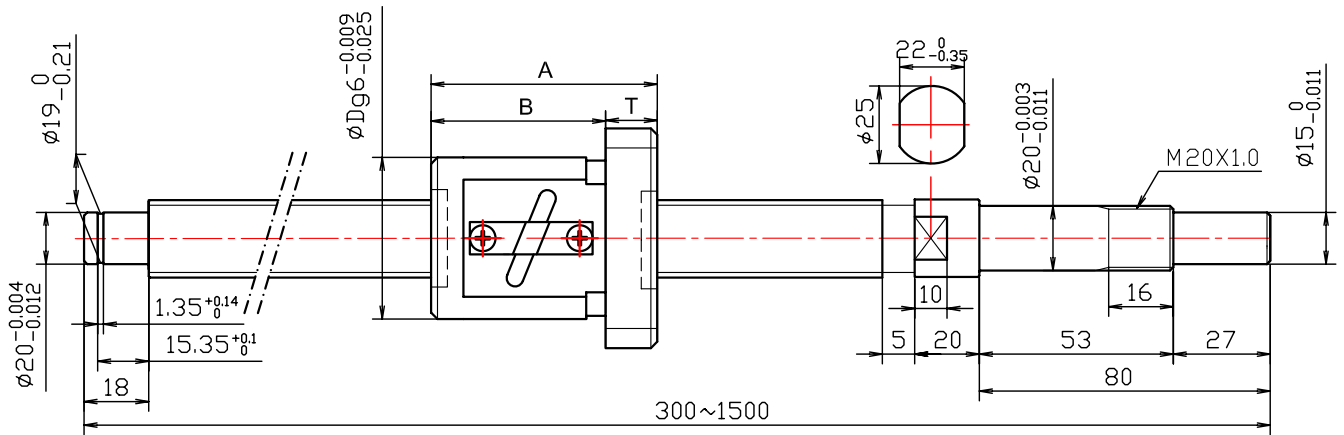


精密ボールねじ

SD : 標準タイプ

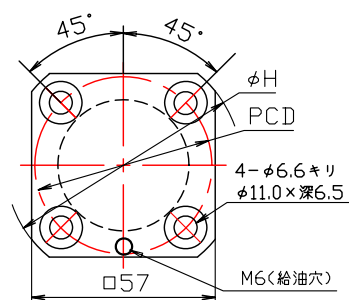
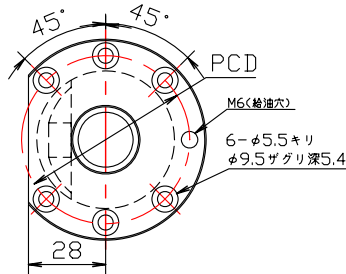
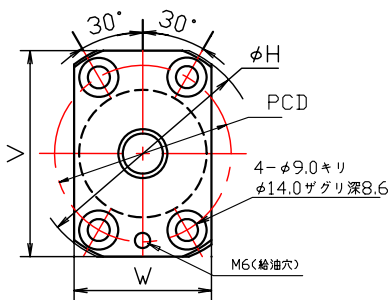
ねじ軸外径: $\phi 25$ リード5 精度等級: C3・C5・C7



SDA

SDB

SDC



- シール付き
- 適用サポートユニット形式
角形サポートユニット: SUB-20
丸形サポートユニット: SUR-20

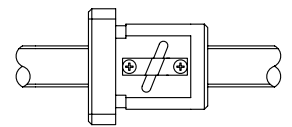
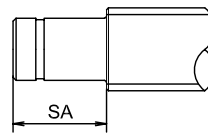
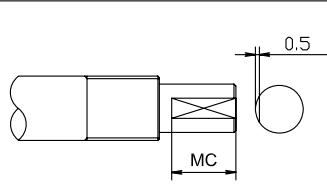
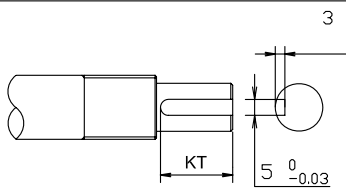
精度	型番	軸径	リード	L (1mm単位指定)	D	A	B	T	H	W	V	P.C.D
3	SDA	25	05	300~1500	52	65	50	15	86	52	78	71
5	SDB				50	55	44	11	73			61
7	SDC				47	48	36	12	74	57	57	60

KT: キー溝加工(通し)

MC: 端末平面取り加工

SA: 軸端長さ変更

NT: ナット向き変更



仕様

精度等級	C3	C5	C7
軸方向スキマ	0 (予圧)	0.005以下	0.01以下
動定格	5.6kN	9.4kN	9.4kN
静定格	10.4kN	22.2kN	22.2kN

- 循環数 : A 2.5×2 B 2.5×1
- ボール径 : 3.175
- 潤滑油 : アルバニアNO.2

注文方法

● 注文例 5SDA2505-730-NT...

精度	型番	軸径	リード	L (1mm単位指定)	固定側	支持側	ナット向き
3	SDA	25	05	300~1500	KT MC	SA	NT
5	SDB						
7	SDC						

※取り付け部精度は技術資料を参照して下さい