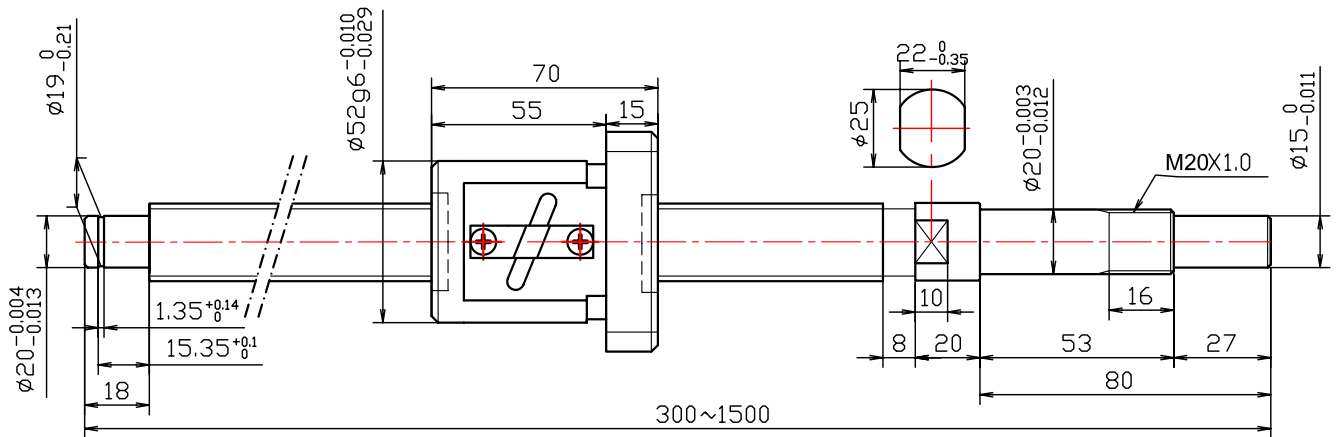


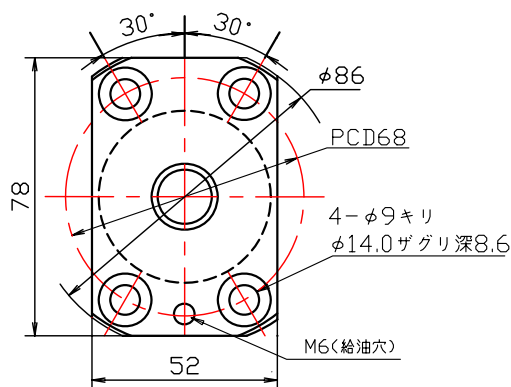
精密ボールねじ

SD : 標準タイプ

ねじ軸外径: $\phi 25$ リード20 精度等級: C3・C5・C7



SD



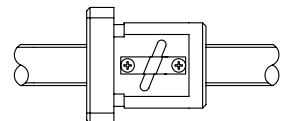
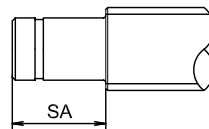
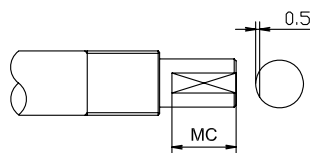
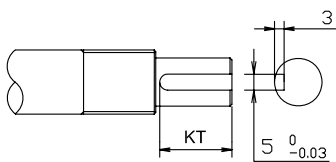
- シール付き
- 適用サポートユニット形式
角形サポートユニット: SUB-20
丸形サポートユニット: SUR-20

KT: キー溝加工(通し)

MC: 端末平面取り加工

SA: 軸端長さ変更

NT: ナット向き変更



仕様

| 精度等級 | C3 | C5 | C7 |
|--------|-------|---------|--------|
| 軸方向スキマ | 0(予圧) | 0.005以下 | 0.01以下 |
| 動定格 | 5.6kN | 10.4kN | 10.4kN |
| 静定格 | 8.8kN | 20.1kN | 20.1kN |

- 循環数 : 1.5 × 1
- ボール径 : 4.7625(3.969)
- 潤滑油 : アルバニア NO.2

注文方法

● 注文例 5SDA2520-750-NT...

| | | | | | | | |
|-------------|----|----|-----|-------------|----------|-----|-------|
| 精度 | 型番 | 軸径 | リード | L (1mm単位指定) | 固定側 | 支持側 | ナット向き |
| 3 5 7 | SD | 25 | 20 | 300~1500 | KT MC | SA | NT |

※取り付け部精度は技術資料を参照して下さい