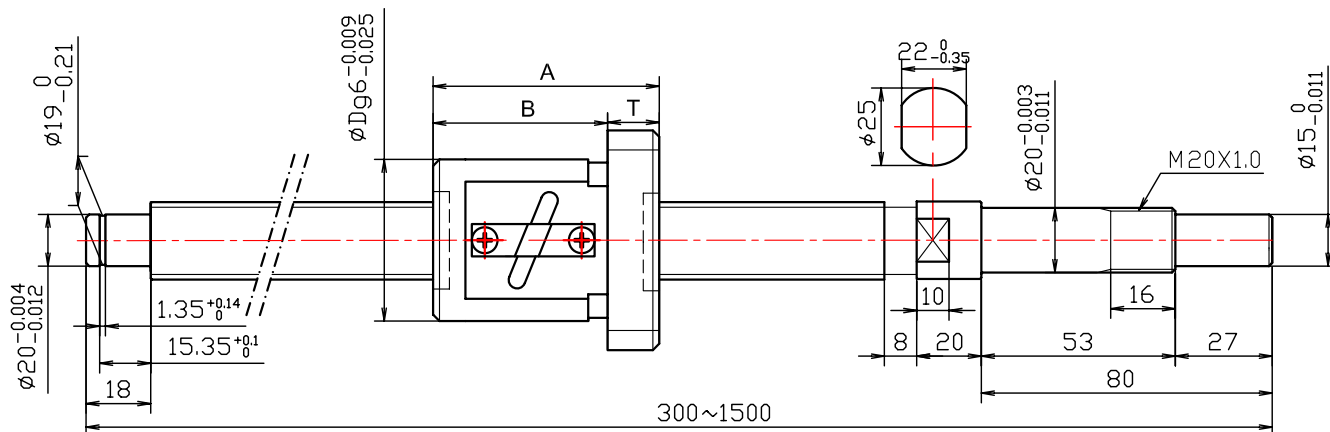


# 精密ボールねじ

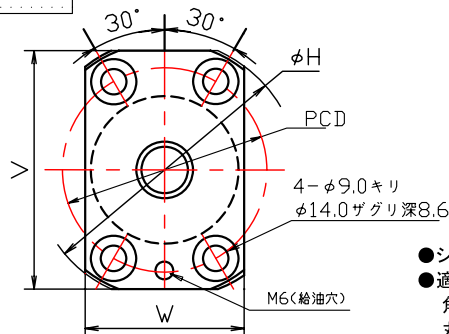
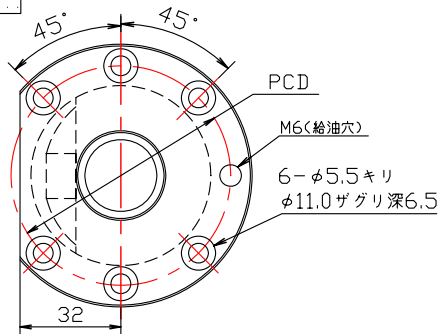
SD : 標準タイプ

ねじ軸外径:  $\phi 25$  リード10 精度等級: C3・C5・C7



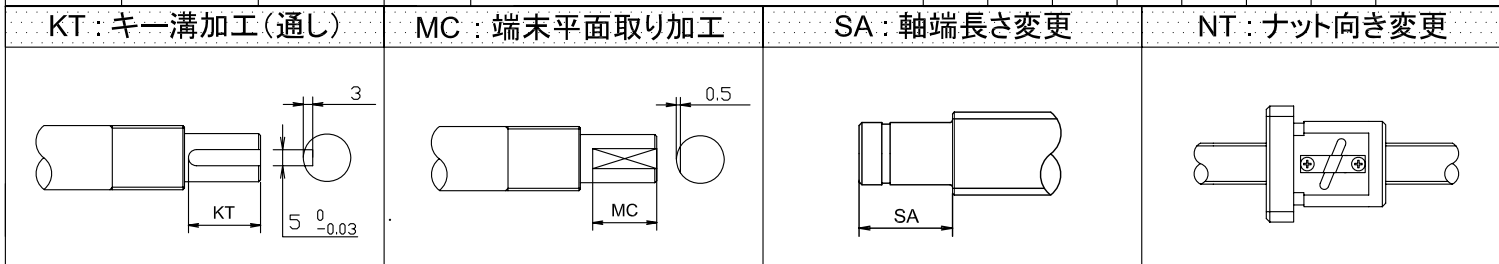
SDA

SDB



- シール付き
- 適用サポートユニット形式  
角形サポートユニット: SUB-20  
丸形サポートユニット: SUR-20

精度	型番	軸径	リード	L (1mm単位指定)	D	A	B	T	H	W	V	P.C.D.
3 5 7	SDA	25	10	300~1500	58	81	66	15	85			71
	SDB				52	65	50	15	86	52	78	68



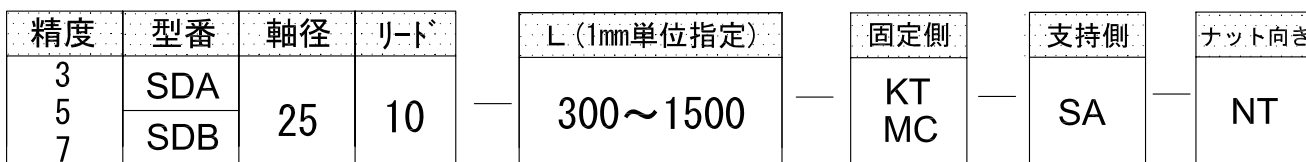
仕様

精度等級	C3	C5	C7
軸方向スキマ	0(予圧)	0.005以下	0.01以下
動定格	9.6kN	16.1kN	16.1kN
静定格	15.0kN	33.4kN	33.4kN

- 循環数 : A 1.5×2 B 2.5×1
- ボール径 : A 3.969 B 4.7625
- 潤滑油 : アルバニアNO.2

注文方法

● 注文例 5SDA2510-720-NT...



※取り付け部精度は技術資料を参照して下さい