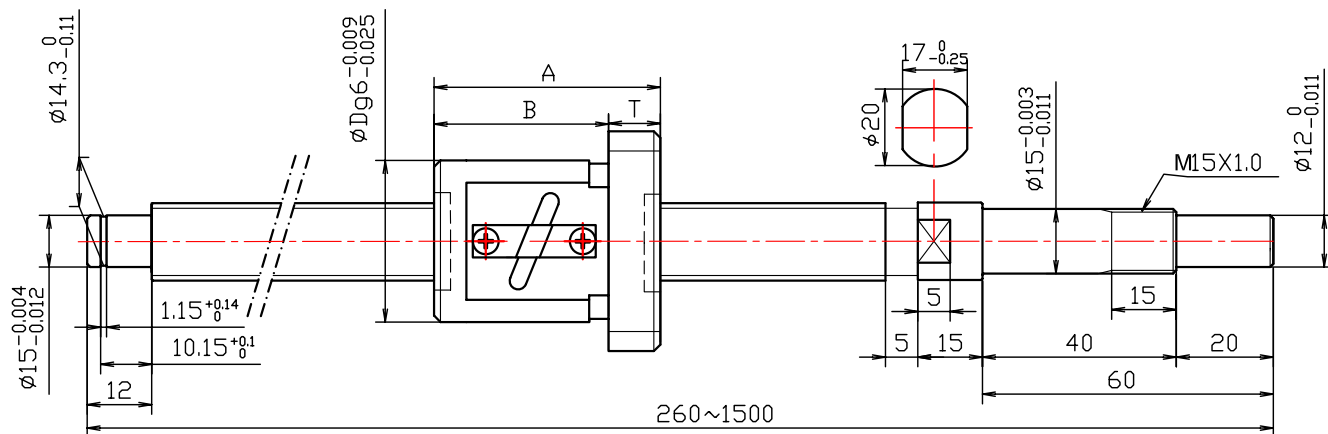


精密ボールねじ

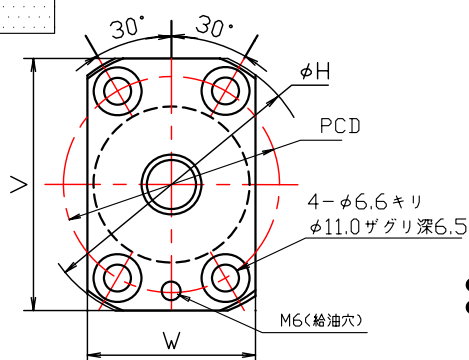
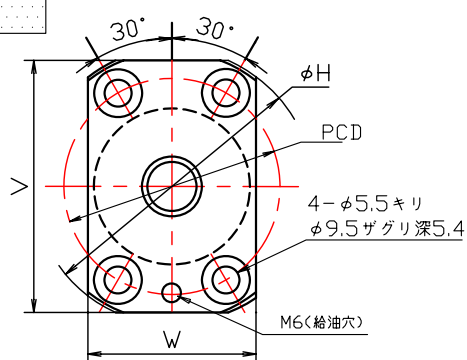
SD : 標準タイプ

ねじ軸外径: $\phi 20$ リード5 精度等級: C3・C5・C7



SDA

SDB



- シール付き
- 適用サポートユニット形式
角形サポートユニット: SUB-12
丸形サポートユニット: SUR-12

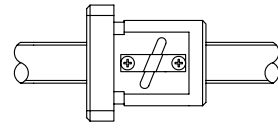
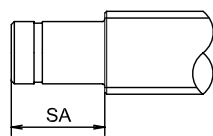
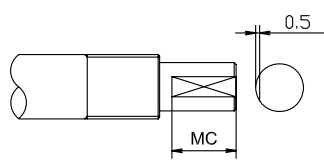
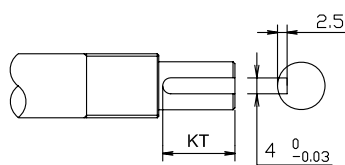
精度	型番	軸径	リード	L (1mm単位指定)	D	A	B	T	H	W	V	P.C.D
3 5 7	SDA	20	05	260~1500	44	41	30	11	67	44	60	55
	SDB				40	48	36	12	68	40	60	53

KT: キー溝加工(通し)

MC: 端末平面取り加工

SA: 軸端長さ変更

NT: ナット向き変更



仕様

精度等級	C3	C5	C7
軸方向スキマ	0(予圧)	0.005以下	0.01以下
動定格	5.3kN	8.3kN	8.3kN
静定格	8.7kN	17.5kN	17.5kN

- 循環数 : 2.5×1
- ボール径 : 3.175
- 潤滑油 : アルバニアNO.2

注文方法

● 注文例 5SD2005-680-NT...

精度	型番	軸径	リード	L (1mm単位指定)	固定側	支持側	ナット向き
3 5 7	SDA SDB	20	05	260~1500	KT MC	SA	NT

*取り付け部精度は技術資料を参照して下さい