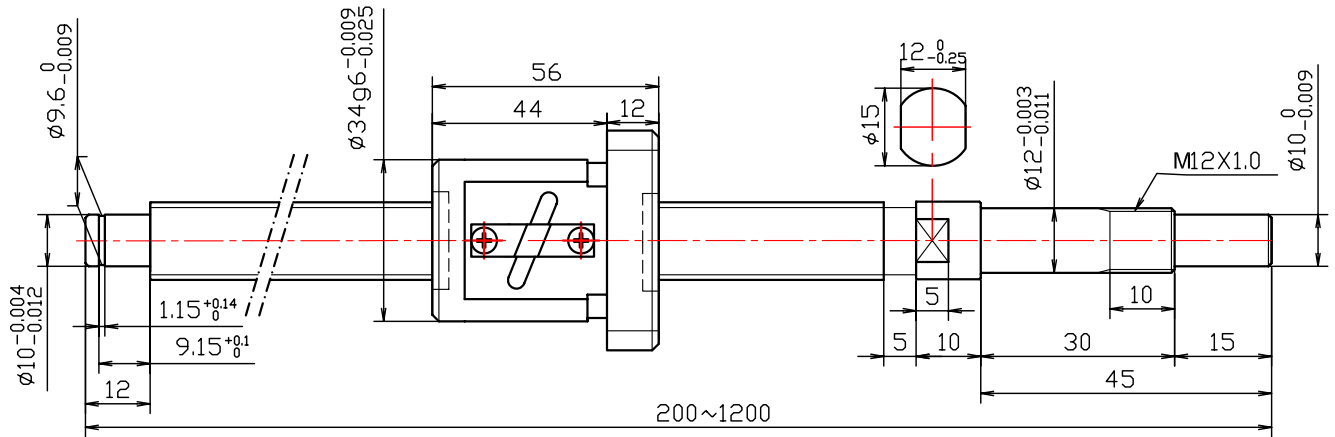


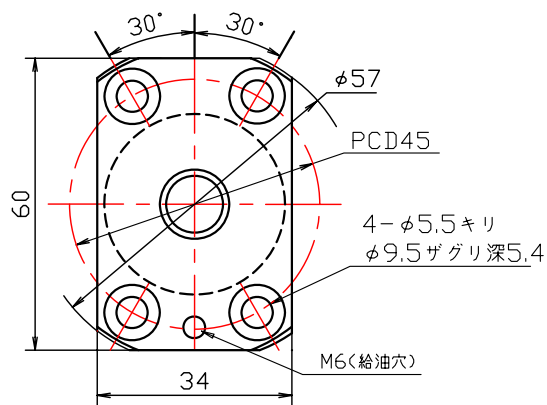
精密ボールねじ

SD : 標準タイプ

ねじ軸外径: $\phi 16$ リード16 精度等級: C5・C7



SD



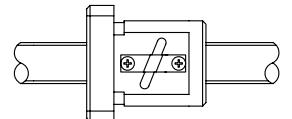
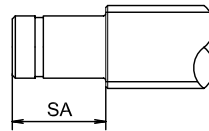
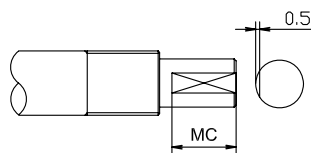
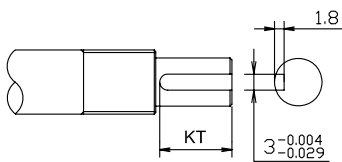
- シール付き
- 適用サポートユニット形式
 角形サポートユニット: SUB-12
 丸形サポートユニット: SUR-12

KT: キー溝加工 (通し)

MC: 端末平面取り加工

SA: 軸端長さ変更

NT: ナット向き変更



仕様

精度等級	C5	C7
軸方向スキマ	0.005以下	0.01以下
動定格	4.1kN	4.1kN
静定格	7.2kN	7.2kN

- 循環数 : 1.5×1
- ボール径 : 3.175
- 潤滑油 : アルバニアNO.2

注文方法

● 注文例 5SD1616-660-NT..

精度	型番	軸径	リード	L (1mm単位指定)	固定側	支持側	ナット向き
5	SD	16	16	200~1200	KT MC	SA	NT
7							

※取り付け部精度は技術資料を参照して下さい