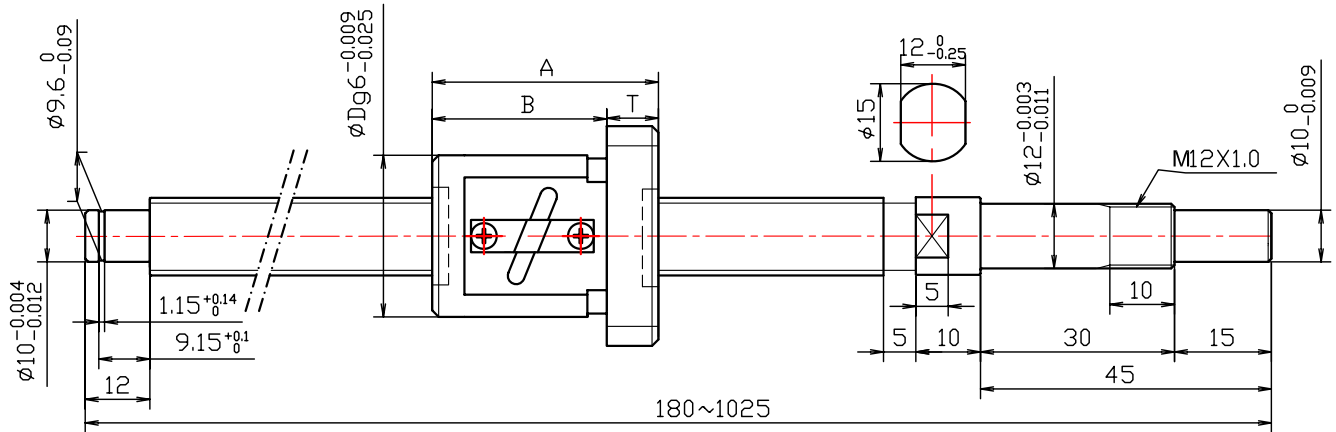


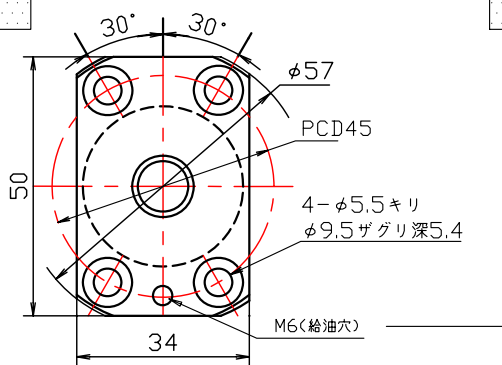
精密ボールねじ

SD : 標準タイプ

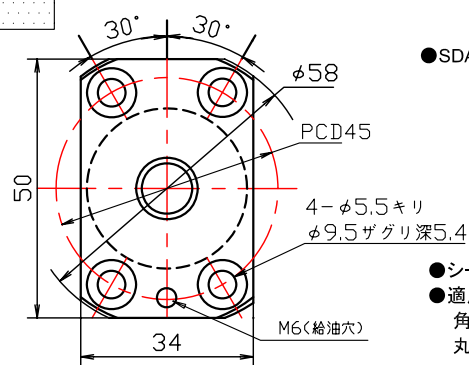
ねじ軸外径: $\phi 15$ リード5 精度等級: C3・C5・C7



SDA



SDB



●SDAは左ねじ製作できます

- シール付き
- 適用サポートユニット形式
角形サポートユニット: SUB-12
丸形サポートユニット: SUR-12

精度	型番	軸径	リード	L (1mm単位指定)	D	A	B	T	H	W	V	P.C.D
3	SDA	15	05	180~1025	34	41	30	11	57	34	50	45
5	SDB				32	44	34	10	58	34	50	45
7												

KT: キー溝加工(通し)	MC: 端末平面取り加工	SA: 軸端長さ変更	NT: ナット向き変更

仕様

精度等級	C3	C5	C7
軸方向スキマ	0(予圧)	0.005以下	0.01以下
動定格	4.3kN	6.9kN	6.9kN
静定格	6.2kN	12.5kN	12.5kN

- 循環数 : 2.5×1
- ボール径 : 3.175
- 潤滑油 : アルバニアNO.2

注文方法

●注文例 5SDA1505-810-NT...

精度	型番	軸径	リード	L (1mm単位指定)	固定側	支持側	ナット向き
3	SDA	15	05	180~1025	KT MC	SA	NT
5	SDB						
7							

※取り付け部精度は技術資料を参照して下さい