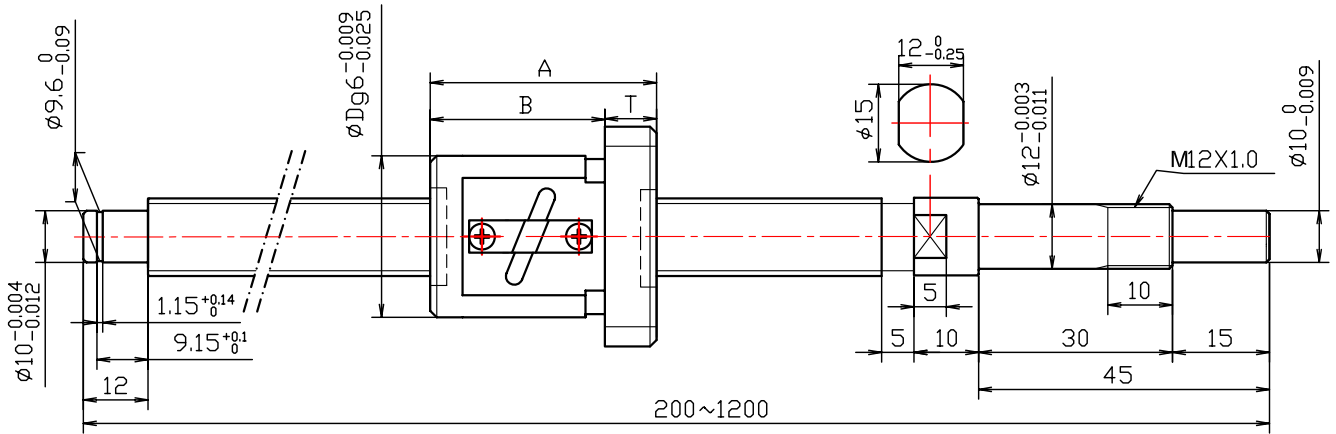


# 精密ボールねじ

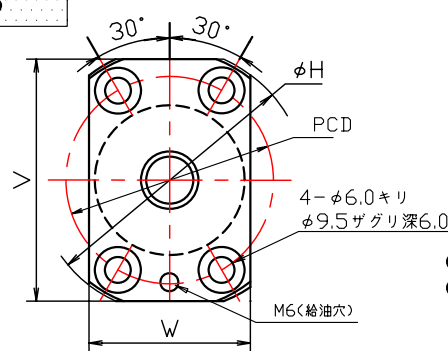
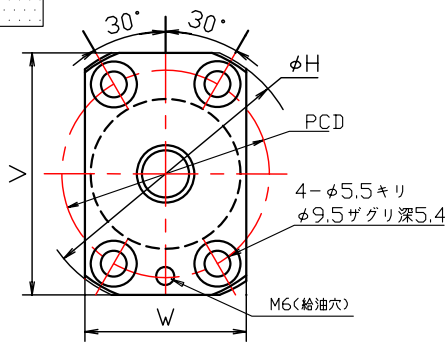
SD : 標準タイプ

## ねじ軸外径: $\phi 15$ リード20 精度等級: C3・C5・C7



SDA

SDB



- シール付き
- 適用サポートユニット形式  
角形サポートユニット: SUB-12  
丸形サポートユニット: SUR-12

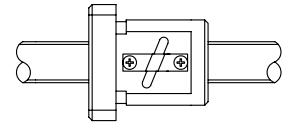
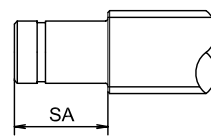
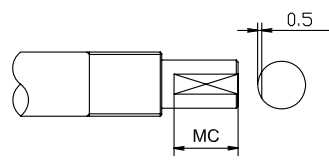
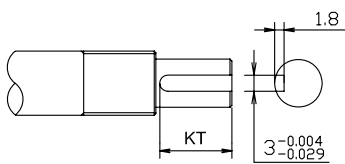
精度	型番	軸径	リード	L (1mm単位指定)	D	A	B	T	H	W	V	P.C.D
3 5 7	SDA	15	20	200~1200	34	62	50	12	57	34	50	45
	SDB				34	62	50	12	58	34	50	45

KT: キー溝加工(通し)

MC: 端末平面取り加工

SA: 軸端長さ変更

NT: ナット向き変更



仕様

精度等級	C3	C5	C7
軸方向スキマ	0(予圧)	0.005以下	0.01以下
動定格	2.5kN	4.4kN	4.4kN
静定格	3.4kN	7.9kN	7.9kN

- 循環数 : 1.5×1
- ボール径 : 3.175
- 潤滑油 : アルバニアNO.2

注文方法

● 注文例 5SDA1520-620-NT...

精度	型番	軸径	リード	L (1mm単位指定)	固定側	支持側	ナット向き
3 5 7	SDA SDB	15	20	200~1200	KT MC	SA	NT

※取り付け部精度は技術資料を参照して下さい