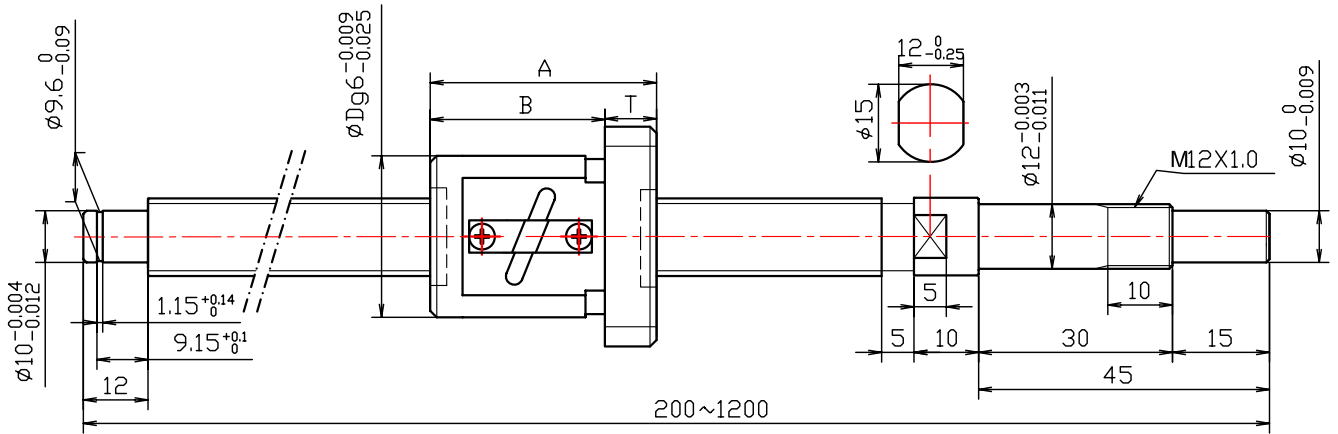


# 精密ボールねじ

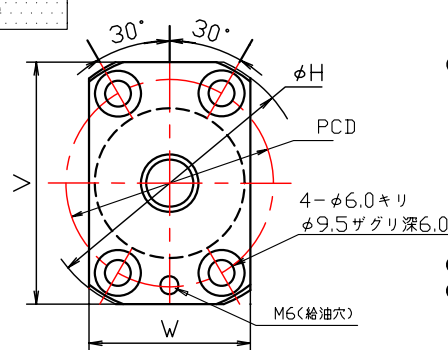
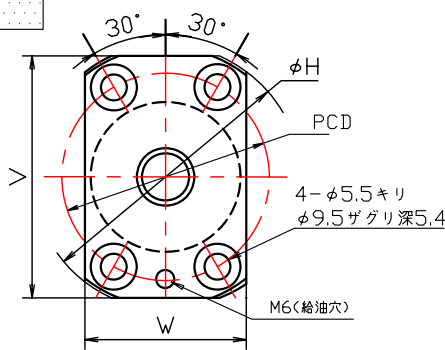
SD : 標準タイプ

ねじ軸外径:  $\phi 15$  リード10 精度等級: C3・C5・C7



SDA

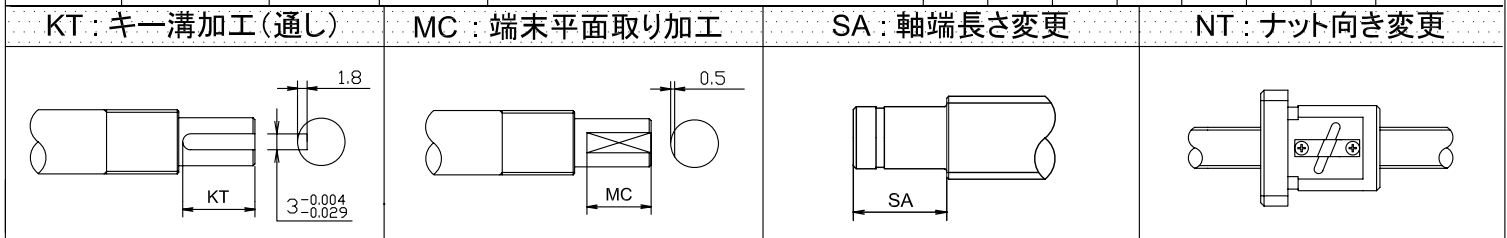
SDB



●SDAは左ねじ製作できます

- シール付き
- 適用サポートユニット形式  
角形サポートユニット: SUB-12  
丸形サポートユニット: SUR-12

精度	型番	軸径	リード	L (1mm単位指定)	D	A	B	T	H	W	V	P.C.D
3 5 7	SDA	15	10	200~1200	34	51	40	11	57	34	50	45
	SDB				34	52	40	12	58	34	50	45



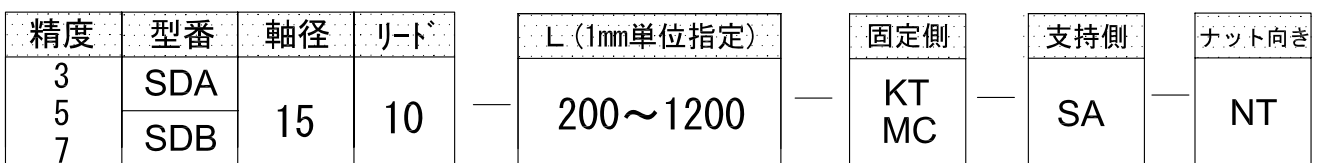
仕様

精度等級	C3	C5	C7
軸方向スキマ	0(予圧)	0.005以下	0.01以下
動定格	2.5kN	4.4kN	4.4kN
静定格	3.4kN	7.9kN	7.9kN

- 循環数 : A 2.5×1 B 1.5×1
- ボール径 : 3.175
- 潤滑油 : アルバニアNO.2

注文方法

●注文例 5SDA1510-620-NT...



※取り付け部精度は技術資料を参照して下さい