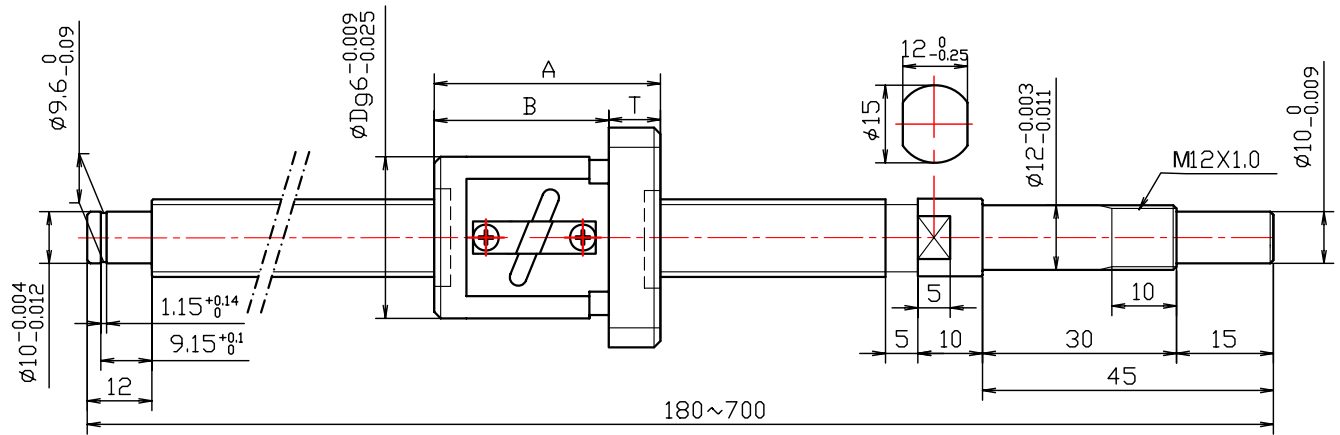


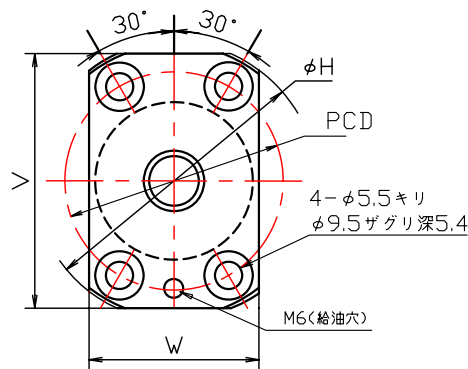
# 精密ボールねじ

SD : 標準タイプ

## ねじ軸外径: $\phi 14$ リード4・5・8 精度等級: C3・C5・C7



SD



- シール付き
- 適用サポートユニット形式  
 角形サポートユニット: SUB-12  
 丸形サポートユニット: SUR-12

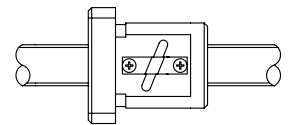
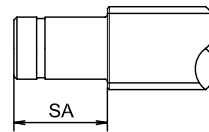
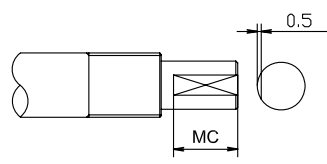
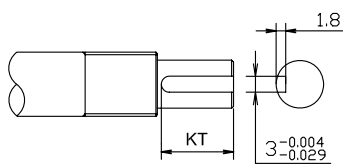
精度	型番	軸径	リード	L (1mm単位指定)	D	A	B	T	H	W	V	P.C.D
3	SD	14	04	180~700	34	37	26	11	57	34	50	45
5			05		34	41	30	11	57	34	50	45
7			08		34	46	35	11	57	34	50	45

KT: キー溝加工(通し)

MC: 端末平面取り加工

SA: 軸端長さ変更

NT: ナット向き変更



仕様

型番	1404			1405			1408		
	精度等級	C3	C5	C7	C3	C5	C7	C3	C5
軸方向スキマ	0(予圧)	0.005以下	0.01以下	0(予圧)	0.005以下	0.01以下	0(予圧)	0.005以下	0.01以下
動定格	2.6kN	4.2kN	4.9kN	4.2kN	6.1kN	6.1kN	4.7kN	7.6kN	7.6kN
静定格	4.0kN	7.9kN	7.9kN	5.8kN	10.5kN	10.5kN	5.2kN	10.5kN	10.5kN

- 循環数 : 2.5 × 1
- ボール径 : 3.175
- 潤滑油 : アルバニアNO.2

注文方法

● 注文例 5SD1405-480-NT...

