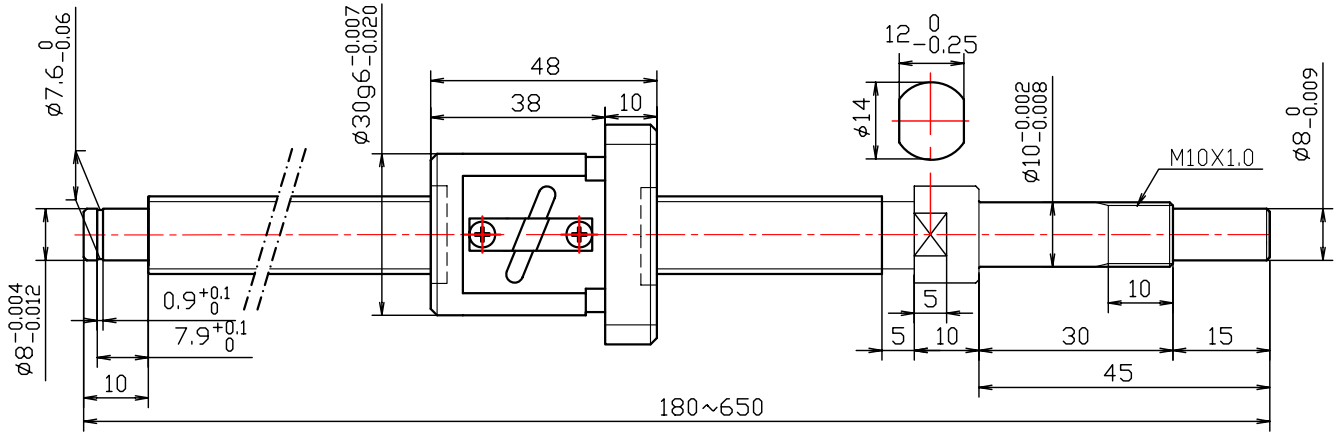


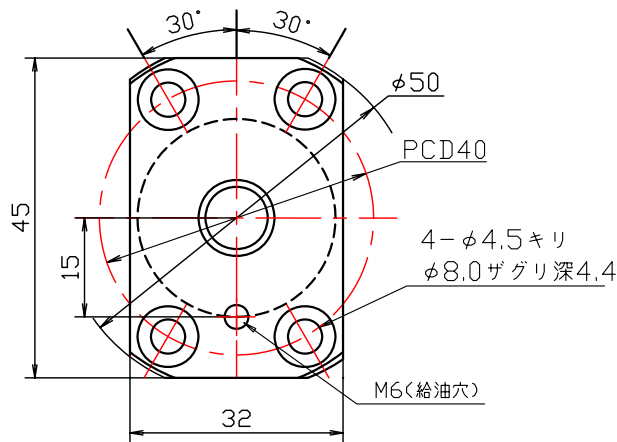
# 精密ボールねじ

SD : 標準タイプ

ねじ軸外径:  $\phi 12$  リード8 精度等級: C3・C5・C7



SD



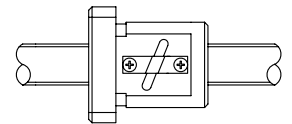
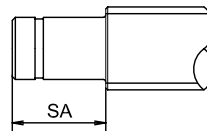
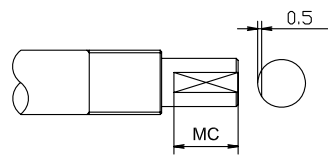
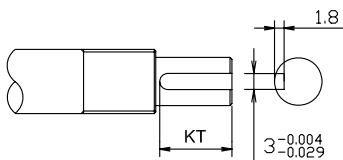
- シール付き
- 適用サポートユニット形式  
角型サポートユニット: SUB-10  
丸型サポートユニット: SUR-10

KT: キー溝加工(通し)

MC: 端末平面取り加工

SA: 軸端長さ変更

NT: ナット向き変更



仕様

精度等級	C3	C5	C7
軸方向スキマ	0(予圧)	0.005以下	0.01以下
動定格	2.4kN	3.8kN	3.8kN
静定格	3.0kN	5.9kN	5.9kN

- 循環数 : 2.5×1
- ボール径 : 2.3812
- 潤滑油 : アルバニアNO.2

注文方法

● 注文例 5SD1208-480-NT...

精度	型番	軸径	リード	L (1mm単位指定)	固定側	支持側	ナット向き
3	SD	12	08	180~650	KT MC	SA	NT
5							
7							

※取り付け部精度は技術資料を参照して下さい