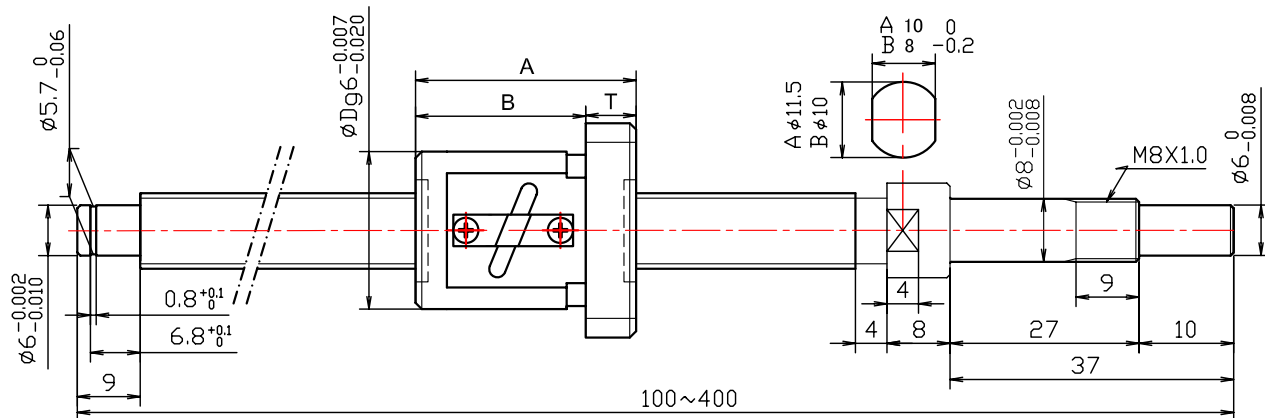


精密ボールねじ

SD : 標準タイプ

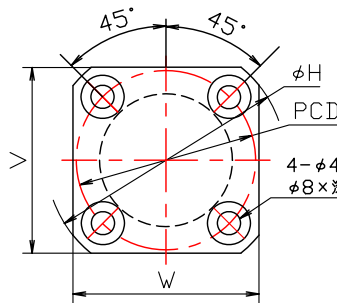
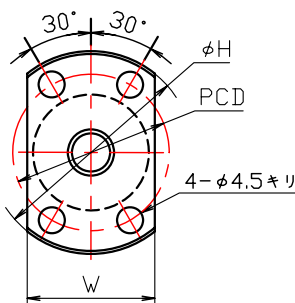
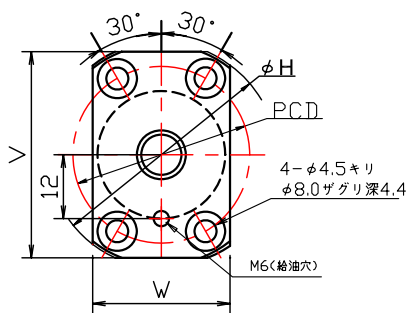
ねじ軸外径: $\phi 10$ リード2 精度等級: C3・C5・C7



SDA

SDB

SDC



- シール無し
- 適用サポートユニット形式
角形サポートユニット: SUB-8
丸形サポートユニット: SUR-8

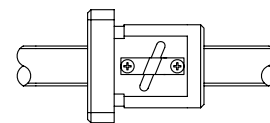
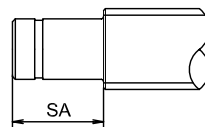
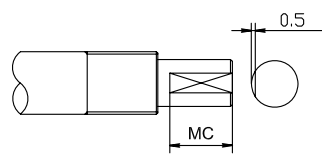
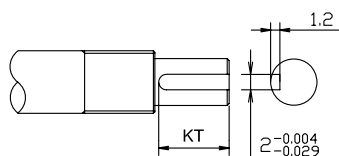
精度	型番	軸径	リード	L (1mm単位指定)	D	A	B	T	H	W	V	P.C.D
3	SDA	10	02	180~400	23	30	20	10	43	27	39	33
5	SDB				20	24	19	5	35	22		27
7	SDC				23	27	22	5	40	31	31	31

KT: キー溝加工(通し)

MC: 端末平面取り加工

SA: 軸端長さ変更

NT: ナット向き変更



仕様

精度等級	C3	C5	C7
軸方向スキマ	0(予圧)	0.005以下	0.01以下
動定格	1.4kN	2.2kN	2.2kN
静定格	1.6kN	3.3kN	3.3kN

- 循環数 : 2.5 x 1
- ボール径 : 1.5785
- 潤滑油 : アルバニアNO.2

注文方法

● 注文例 5SDA1002-280-NT...

精度	型番	軸径	リード	L (1mm単位指定)	固定側	支持側	ナット向き
3	SDA	10	02	180~400	KT MC	SA	NT
5	SDB						
7	SDC						

※取り付け部精度は技術資料を参照して下さい